

ИНСТРУКЦИЯ ПО УСТАНОВКЕ И ИСПОЛЬЗОВАНИЮ

ЭЛЕКТРООЧАГ

Артикул: BG25



AC 220-240V 50Hz 1800W

Внимательно прочитайте эти инструкции и сохраните как памятку.

1. При первом включении на нагрев может ощущаться слабый запах. Это не должно вызывать беспокойства. Запах быстро пройдет.
2. Сеть, в которую включается электрический очаг, должна быть защищена электрическим предохранителем (пробкой) надлежащим образом и соответствовать характеристикам обогревателя.
3. Если Ваш электрический очаг не включается, прочитайте внимательно настоящую инструкцию, прежде чем обращаться за помощью.

ТКАНЬ, МЕБЕЛЬ И ДРУГИЕ ГОРЮЧИЕ МАТЕРИАЛЫ ДОЛЖНЫ РАСПОЛАГАТЬСЯ НЕ БЛИЖЕ 1 М ОТ ЛИЦЕВОЙ ПОВЕРХНОСТИ ОЧАГА.

ОБСЛУЖИВАНИЕ ОЧАГА ДОЛЖНО ПРОИЗВОДИТЬСЯ ТОЛЬКО ПРИ ОТКЛЮЧЕННОМ ОТ СЕТИ ПРИБОРЕ. ДАЙТЕ ОСТЫТЬ НАГРЕВАЮЩИМСЯ ПОВЕРХНОСТЯМ.

МЕРЫ ПРЕДОСТОРОЖНОСТИ!

Запрещается включать очаг сразу после перевозки или хранения

на морозе (выдержать при комнатной температуре до включения не менее 1 часа).

Ознакомьтесь с настоящими инструкциями, прежде чем использовать электрический очаг:

1. Очаг нагревается, когда работает. Чтобы избежать ожогов не касайтесь горячих поверхностей. Легкогорючие материалы не должны находиться на расстоянии менее 0,9м от лицевой поверхности очага и не должны касаться боковых поверхностей.
2. Особые меры осторожности должны быть приняты, когда электроочаг используется при детях и инвалидах или остается без присмотра.
3. Всегда отключайте электроочаг от сети, если он не используется длительное время.
4. Не используйте электроочаг с поврежденным сетевым проводом или вилкой, при нарушениях в работе очага, после падений или повреждений любого рода.
5. Очаг должен использоваться только в помещении внутри дома.
6. Очаг не рассчитан на использование в помещениях с сильно повышенной влажностью (ванные комнаты и т.д.).
7. Не прокладывайте сетевой кабель под ковром или другим напольным покрытием, на проходе и другим образом, повышающим риск его повреждения.
8. Для отключения электроочага сначала отключайте выключатели, затем выдерните вилку из розетки.
9. Посторонние предметы не должны попасть внутрь электроочага, так как это может привести к возгоранию, поражению током или повреждению очага.
10. Для предотвращения перегрева не закрывайте приток воздуха к электроочагу, необходимый для вентиляции. Очаг должен быть закреплен абсолютно надежно, чтобы обеспечить невозможность опрокидывания и блокирования выхода горячего воздуха.
11. Внутри очага имеются сильно нагреваемые поверхности, поэтому очаг не должен использоваться вблизи легко возгораемых жидкостей и паров (бензин, краска и т.д.)
12. Используйте очаг только, как описано в данном руководстве. Не предусмотренные производителем варианты использования очага могут привести к возгоранию, поражению током и другим повреждениям.

Этот очаг включает в себя стеклянную панель! Всегда будьте предельно осторожны при обращении со стеклом. Несоблюдение этого требования может привести к травмам или повреждению очага.

Замечание! Если очаг работает в полной тишине, будет слышен вентилятор, обеспечивающий работу эффекта пламени. Это нормально и не должно вызывать беспокойства.

Внимание! Этот обогреватель не оснащен устройством для регулирования температуры в помещении. Не используйте этот обогреватель в небольших помещениях, если в них находятся люди, не способные самостоятельно покинуть помещение, за исключением случаев, когда обеспечивается постоянный надзор.

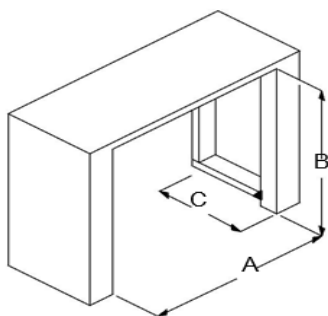
Установка

Прежде чем подключать электроочаг к сети и включать его, установите и закрепите надежно фронтальное стекло в корпусе очага. Только после этого можно подключить электроочаг к сети!!!

1. Электрический камин не требует дополнительной вентиляции. Убедитесь, что есть зазор для циркуляции воздуха.

ОСТОРОЖНО: не устанавливайте камин непосредственно на ковре или поверхностях, которые могут ограничивать поток воздуха.

2. Установите устройство в отверстие соблюдая следующие минимальные размеры:

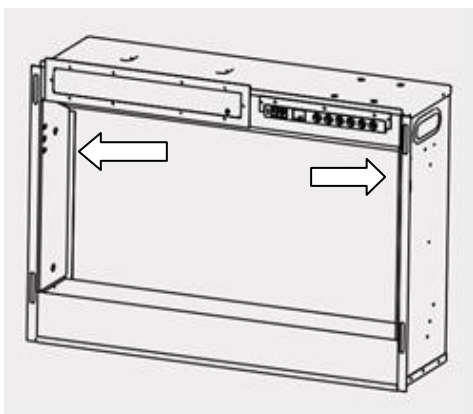


Модель	Размер ниши
BG25	ширина: 620mm высота: 465mm

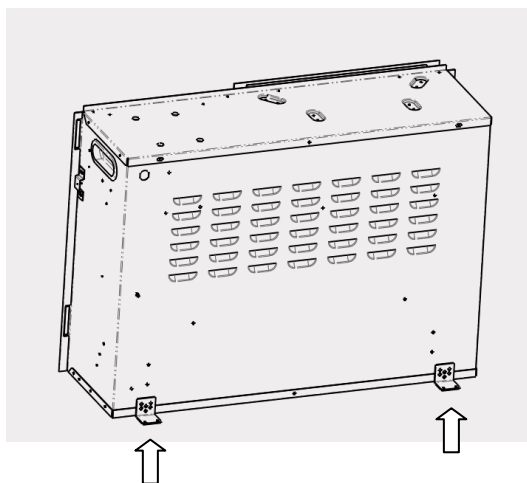
3. При установке устройства в существующее отверстие камина закройте все сквозняки и вентиляционные отверстия не волокнистым изоляционным материалом, чтобы предотвратить попадание мусора из дымохода на устройство. Не устанавливайте в существующий каминный проем, склонный к сырости.

Монтаж

1. При установке на каминную полку сначала проверьте, есть ли отверстия в боковых панелях в верхней части, как показано ниже. В этом случае совместите переднюю часть топки (без установленного переднего стекла и боковых зеркал) с передней стороной каминной полки, а затем используйте прилагаемые винты для установки топки. Винт совпадет с отверстием в каминной полке, зафиксировав его на месте.



2. Если на боковых панелях камина нет отверстий, выкрутите винт на заднем нижнем фланце, наиболее удобном для крепления, и с помощью Г-образного кронштейна (входит в комплект) закрепите топку к камину.









Управление









Панель управления и пульт дистанционного управления.

Ручное управление электрокамином расположено на переднем стекле. Коснитесь скрытого элемента управления в правой части небольшого прозрачного окна, чтобы активировать его элементы управления. Выберите значок и на цифровом дисплее будет виден выбор. Сенсорная панель вернется в скрытое состояние через 5 секунд.

Многофункциональный ИК-пульт дистанционного управления имеет диапазон примерно 9м.

Для работы пульт дистанционного управления должен быть направлен в сторону передней части электрического камина.

	Кнопка	Функция	Описание
1		Включение	Нажмите, чтобы включить устройство или перевести его в режим ожидания. При повторном включении устройства сохраняются ранее использованные настройки (кроме таймера).
2		Обогрев	<ul style="list-style-type: none">• Обогрев включен. Нажмите, чтобы включить нагрев (обозначается 1 коротким звуковым сигналом). На дисплее отобразится Lo (низкий нагрев), Hi (высокий нагрев), Cb (поток холодного воздуха), OFF, через 2 секунды на дисплее отобразится комнатная температура. Используйте значок «Температура», чтобы изменить настройку температуры нагревателя  Нажмите значок нагрева на панели управления, чтобы выбрать низкую температуру.  Нажмите значок нагрева на панели управления, чтобы выбрать высокую температуру. ПРИМЕЧАНИЕ. При включении обогревателя включается вентилятор. Нагревательный элемент может быть включен или выключен в зависимости от настройки термостата (см. раздел «Температура»). • Вентилятор включен  Нажмите значок нагрева на панели управления, чтобы выбрать высокую температуру. Никакого нагрева, только холодный поток воздуха. На эту настройку не влияет настройка температуры, вентилятор работает всегда. • Нагрев выключен Нажмите, чтобы выключить нагрев. ПРИМЕЧАНИЕ. После выключения обогревателя вентилятор продолжит работать еще некоторое время.
3		Температура	Нажмите несколько раз, чтобы просмотреть 13 уровней температуры: 62°F, 64°F, 66°F, 68°F, 70°F, 72°F, 74°F, 76°F, 78°F, 80°F, 82°F, 84°F, 86°F, 88°F, 90°F, 92°F, (17°C, 18°C, 19°C, 20°C, 21°C, 22°C, 23°C, 24°C, 25°C, 26°C, 27°C, 28°C, 29°C, 30°C, 31°C, 32°C, [непрерывная работа]). Примечание: чтобы вентилятор работал без обогрева, включите обогрев

			и выберите настройку температуры ниже комнатной. Нажмите один раз, чтобы отобразить установленную температуру. Он будет мигать в течение 3 секунд, а затем отобразит комнатную температуру.
4		Выключение обогрева	На сенсорной панели одновременно нажмите кнопки «Нагрев» и «Температура» и удерживайте их в течение 2 секунд, чтобы отключить нагреватель. Нажмите и удерживайте еще раз в течение 2 секунд, чтобы включить обогреватель. Когда нагреватель отключен, при нажатии кнопки Temp будет отображаться «--». Остальные элементы управления устройством будут работать таким же образом.
5		°C/°F переключение	На дисплее может отображаться значение температуры в °C или °F. Чтобы изменить отображение, одновременно нажмите и удерживайте кнопки «Температура» и «Скорость пламени» на сенсорной панели.
6		Скорость пламени	Нажмите несколько раз, чтобы переключить скорость пламени (минимальная, средняя, максимальная). На дисплее отобразится текущий номер скорости (F1, F2, F3 соответственно).
7		Цвет пламени	Для данного типа очага с муляжом дров активен только один цвет пламени: желто-оранжевый.
8		Яркость. Громкость вкл/выкл	Нажмите, чтобы изменить яркость пламени и поленьев. На дисплее отобразится b1 (низкий), b2 (средний), b3 (высокий). Нажмите и удерживайте 5 секунд, чтобы включить или выключить динамик.
9		Пламя	Нажмите, чтобы включить эффект пламени. Нажмите еще раз, чтобы выключить эффект пламени. ПРИМЕЧАНИЕ. Если эффект пламени выключен при включенном обогреве, индикатор нагрева будет продолжать гореть, указывая на то, что функция обогрева камином активна.
10		Таймер	Нажмите несколько раз, чтобы изменить таймер сна на 0,5 часа с 0,5 часа до 8 часов перед выключением. Нажмите еще раз, на таймере отобразится оставшееся время. Когда таймер активен, загорается индикатор таймера.
11		Звук	Нажмите, чтобы включить/выключить динамик.  Нажмите, чтобы уменьшить громкость.  Нажмите, чтобы увеличить громкость.



Пульт дистанционного управления использует одну батарею CR2025.

Любое обслуживание электрического очага необходимо производить только с выключенным питанием, предварительно подождав не менее 10 минут, чтобы дать остыть нагревающимся частям прибора, чтобы избежать случайного ожога кожи.

Чистка стёкол

Для чистки электрокамина от пыли пользуйтесь чистой сухой тканью. Чтобы удалить отпечатки пальцев или другие следы, стекло можно протирать влажной тряпкой.

Не допускайте попадание воды во внутренние части электрокамина.

Не используйте абразивные чистящие средства при чистке.

Гарантийные обязательства

Изготовитель гарантирует соответствие изделия техническим характеристикам при соблюдении владельцем правил эксплуатации, изложенных в настоящем руководстве.

Гарантийный срок эксплуатации изделия – 24 месяца со дня продажи. При отсутствии отметки о дате продажи, гарантийный срок исчисляется со дня выпуска изготовителем.

В течение гарантийного срока владелец имеет право на бесплатный ремонт изделия при условии соблюдения правил эксплуатации, изложенных в настоящем руководстве.

Дата продажи _____

Организация _____

Техническая поддержка: единая сервисная служба: тел. _____

Дополнительную информацию о гарантийном и послегарантийном ремонте вы можете получить по месту приобретения данного изделия.

(*) Гарантия не распространяется на лампы.

() Батарейки к пульту дистанционного управления в комплектацию не входят.**

Примечание: в соответствии с проводимой политикой постоянного совершенствования технических характеристик и дизайна, возможно внесение изменений без предварительного уведомления.

Товар сертифицирован в соответствии с законом “О защите прав потребителей”

Установленный производителем в соответствии с п.2 ст.5 Федерального Закона РФ “О защите прав потребителей”.

Срок службы для данного изделия равен 3 годам с момента начала эксплуатации при условии, что изделие используется в строгом соответствии с настоящей инструкцией по эксплуатации.

Производитель: Zhejiang Fuerj Electric Science and Technology Co., Ltd

Адрес производителя: Cixi City, Zhejiang Province, Китай

Страна: Китай

Телефон: +7 495 411 83 80

Импортер: ООО "Камин Импортс"

Местонахождение импортера: Россия, г. Санкт-Петербург, улица Железноводская, дом 13, литер Б

Информация для связи: info@realflame.ru



Спасибо за покупку!

